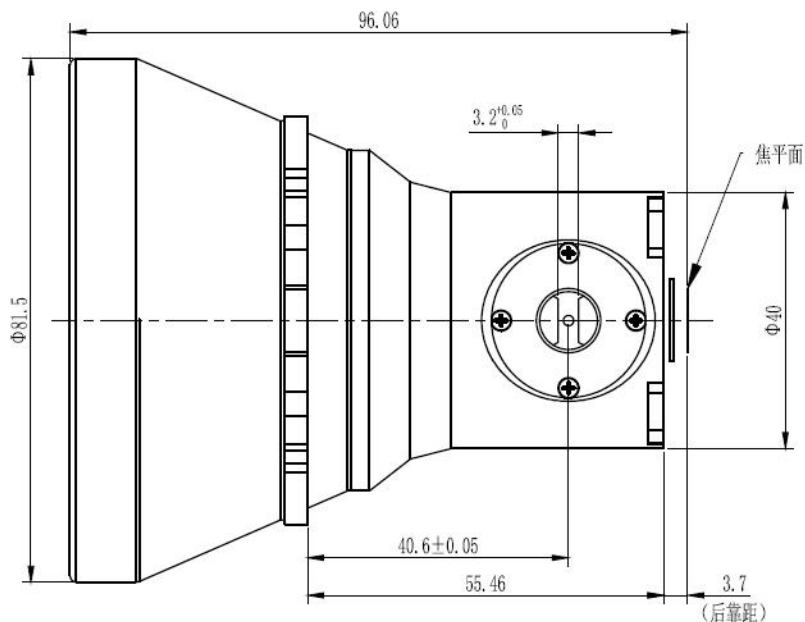


# NB612-L-75-1,0-M



| <b>Оптические</b>                     |                     |
|---------------------------------------|---------------------|
| Фокусное расстояние                   | 75мм                |
| F/#                                   | 1.0                 |
| Спектральный диапазон                 | 8~12мкм             |
| Разрешение                            | 640×512/12мкм       |
| Поле зрения                           | 5.86°×4.69°         |
| Пропускание                           | ≥87% (DLC)          |
| Дисторсия                             | 0.8%                |
| Покрытие                              | DLC                 |
| <b>Механические</b>                   |                     |
| Метод фокусировки                     | Ручной              |
| Диапазон фокусировки                  | 5m~∞                |
| Вес                                   | ≤270г               |
| Размеры                               | Φ81.5мм×96мм        |
| Крепление                             | Фланец              |
| <b>Относящиеся к окружающей среде</b> |                     |
| Рабочая температура                   | -40℃ ~ +60℃         |
| Температура хранения                  | -50℃ ~ +70℃         |
| Пылевлагозащищенность                 | IP67 (Первая линза) |