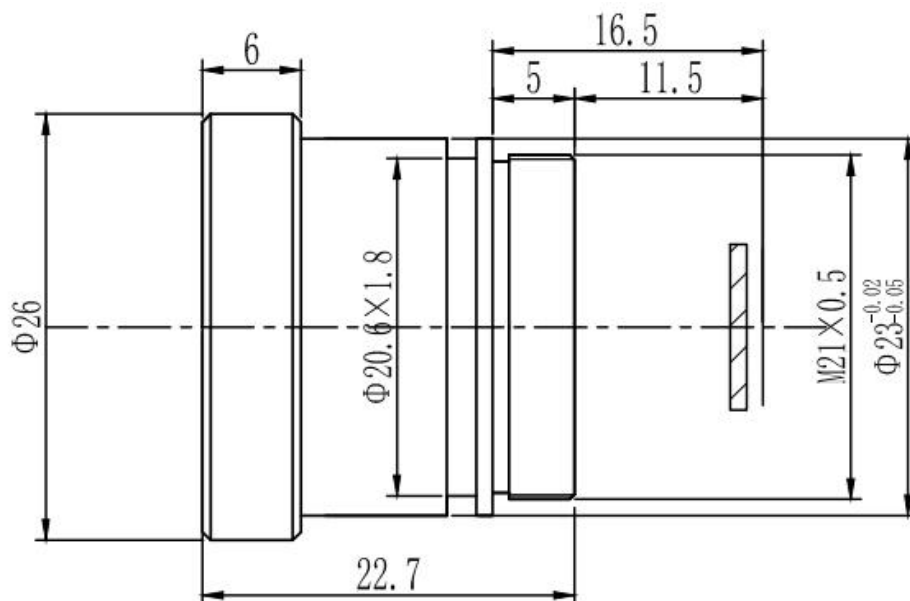


NB-L-18,18-1,05-A



Оптические	
Фокусное расстояние	18.18мм
F/#	1.05
Спектральный диапазон	8~12мкм
Разрешение	640×512/17мкм
Поле зрения	23.9°×19.2°
Пропускание	≥87% (DLC)
Дисторсия	4.7%
Покрытие	DLC
Механические	
Метод фокусировки	Фиксированный
Диапазон фокусировки	15м~∞
Вес	≤30г
Размеры	Φ26мм×22.7мм
Крепление	M21×0.5
Относящиеся к окружающей среде	
Рабочая температура	-40°C ~ +60°C
Температура хранения	-50°C ~ +70°C
Пылевлагозащищенность	IP67 (Первая линза)