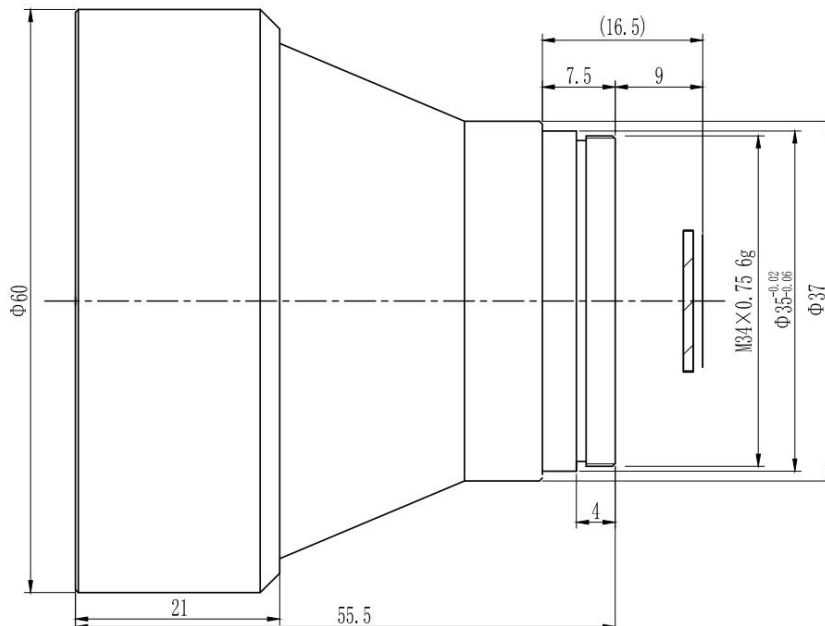


# NB-L-50-1,0-A



<b>Оптические</b>	
Фокусное расстояние	50мм
F/#	1.0
Спектральный диапазон	8~12мкм
Разрешение	1024×768/12мкм
Поле зрения	14°×10.5°
Пропускание	≥93% (AR)
Дисторсия	2.1%
Покрытие	AR
<b>Механические</b>	
Метод фокусировки	Фиксированный
Диапазон фокусировки	40м~∞
Вес	≤165г
Размеры	Φ60мм×55.5мм
Крепление	M34×0.75
<b>Относящиеся к окружающей среде</b>	
Рабочая температура	-40°C ~ +60°C
Температура хранения	-50°C ~ +70°C
Пылевлагозащищенность	IP67 (Первая линза)