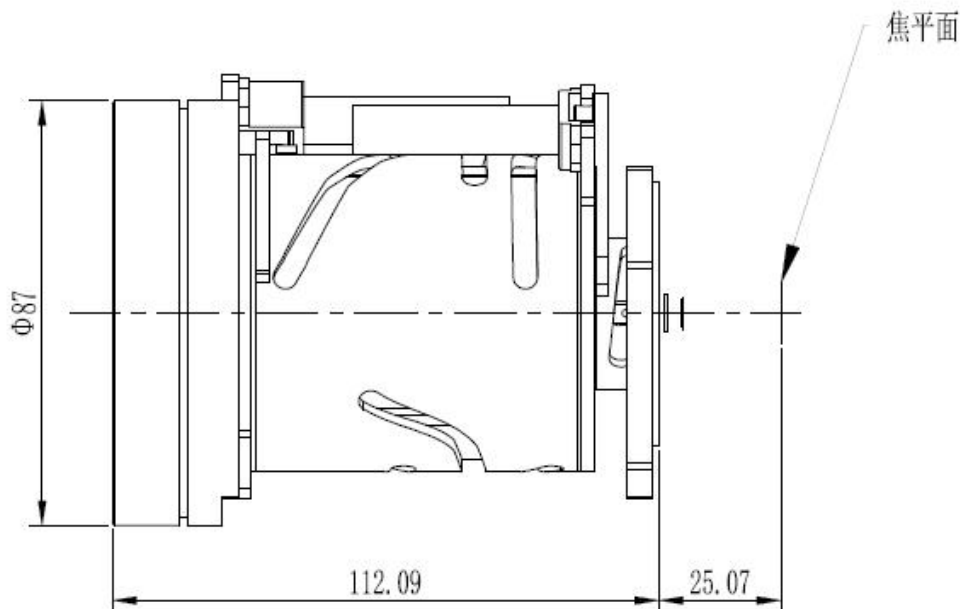


# NB-M-15300-4,0-E



<b>Оптические</b>	
Фокусное расстояние	15-300мм
F/#	4.0
Спектральный диапазон	3~5мкм
Разрешение	640×512/15мкм
Поле зрения	35.5°×28.7°/1.8°×1.5°
Пропускание	≥85% (AR)
Дисторсия	4%
Покрытие	AR
<b>Механические</b>	
Метод фокусировки	Моторизованный
Диапазон фокусировки	50m~∞
Вес	≤720г
Размеры	Φ87мм×112.09мм
Крепление	Фланец
<b>Относящиеся к окружающей среде</b>	
Рабочая температура	-40°C ~ +60°C
Температура хранения	-50°C ~ +70°C
Пылевлагозащищенность	IP67 (Первая линза)